

SCHEDA TECNICA DI DISPOSITIVO	Rev. 02 – 10.11.2015	Modulo STD
--------------------------------------	----------------------	-------------------

IM11xx	Imbracatura per solleva malati con poggiatesta
---------------	---

Destinazione d'uso

Dispositivo per il trasferimento di pazienti con difficoltà motorie

Caratteristiche principali

Imbracatura standard per il sostenimento di tutto il corpo inclusa la testa. Realizzata in Poliestere 100% in tessuto a Rete od in Tela, adatto anche a contatto con l'acqua. Una robusta cinghia spinata orla in modo continuo l'imbracatura e forma ad ogni estremità un occhiello con tre punti di aggancio. Cuciture in filo di Poliestere. Testata secondo la norma EN 10535.

Immagine del prodotto

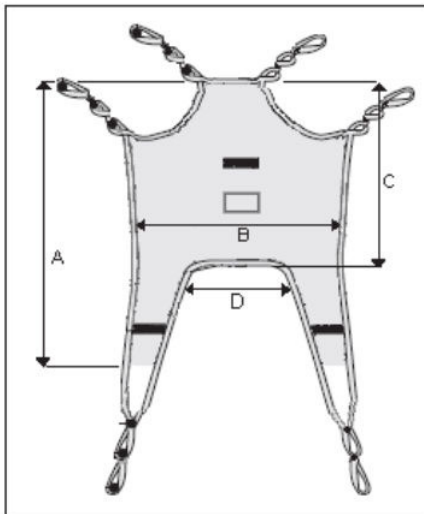


RIFERIMENTI

Fabbricante ai sensi 93/42	<i>MORETTI S.P.A.</i>
Paese di produzione	<i>ITALIA</i>
Classe di dispositivo 93/42	<i>Classe I</i>
Codice GMDN	<i>40535</i>
Codice Classificazione CND	<i>Y123621</i>

CARATTERISTICHE PRINCIPALI

Materiale	100% Poliestere
Portata MAX	250 Kg

MISURE


Taglia	A	B	C	D
S	140cm	77cm	85cm	20cm
M	144cm	84cm	91cm	27cm
L	144cm	94cm	91cm	37cm
XL	144cm	104cm	91cm	44cm

VARIANTI PRODOTTO

Tessuto in rete	Tessuto in tela
IM110S – Small	IM111S – Small
IM110M – Medium	IM111M – Medium
IM110L – Large	IM111L – Large
IM110XL – X Large	IM111XL – X Large